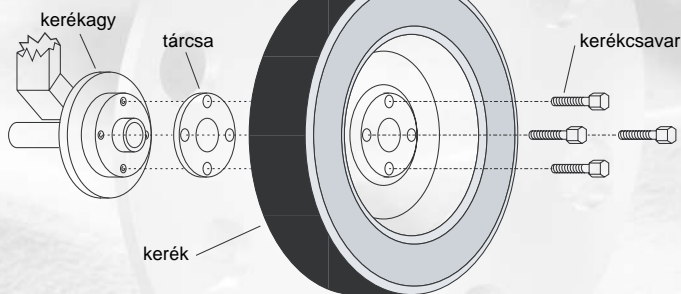


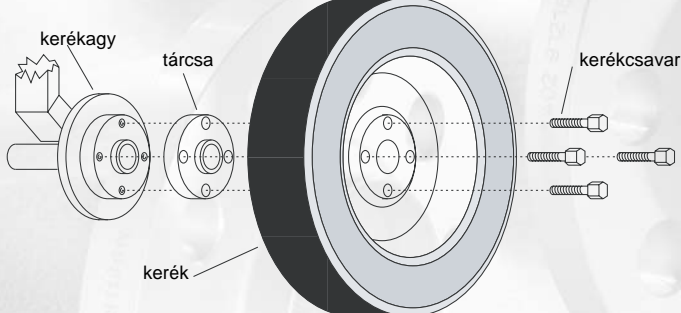
Pro-Spacer típusleírás

1. típus



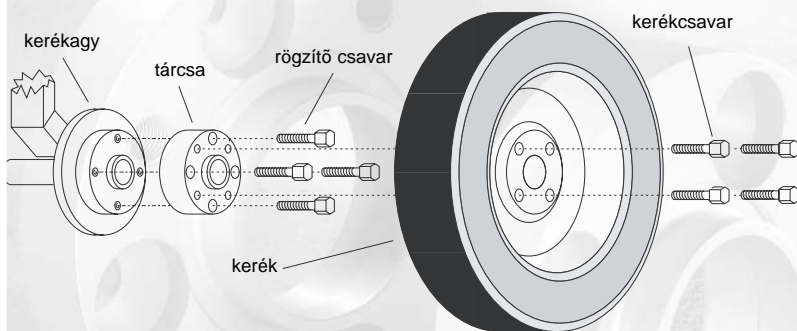
- dugós rendszer központosító furattal
- nyomtávszélesítés 10-20 mm/tengely (tárccaszélesség 5-10 mm)
- *felfogatás:*
 - kerék és tárca együtt hosszabb csavarok segítségével
- szállítás csavarok nélkül

2. típus



- dugós rendszer központi tehermentesítővel
- nyomtávszélesítés 20-40 mm/tengely (tárccaszélesség 10-20 mm)
- *felfogatás:*
 - kerék és tárca együtt hosszabb csavarok segítségével
- szállítás csavarok nélkül

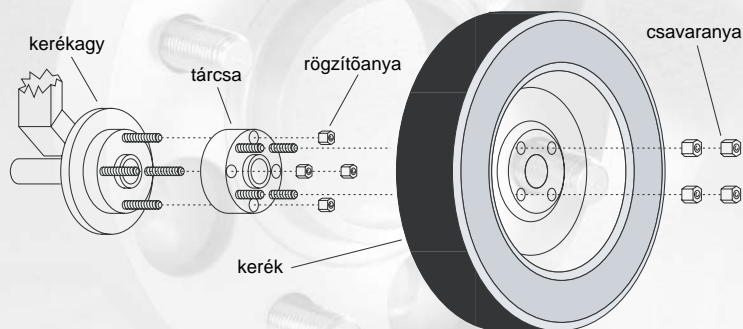
3. típus



- csavaros rendszer központi tehermentesítővel
- nyomtávszélesítés 40-60 mm/tengely (tárccaszélesség 20-30 mm)
- *felfogatás:* kerék és tárca együtt hosszabb csavarok segítségével
- *felfogatás:*
 - tárca felfogatása: rögzítő csavarokkal a kerékagyra
 - kerék felfogatása: széricsavarokkal a nyomtávszélesítő tárcsára

Pro-Spacer típusleírás

4. típus

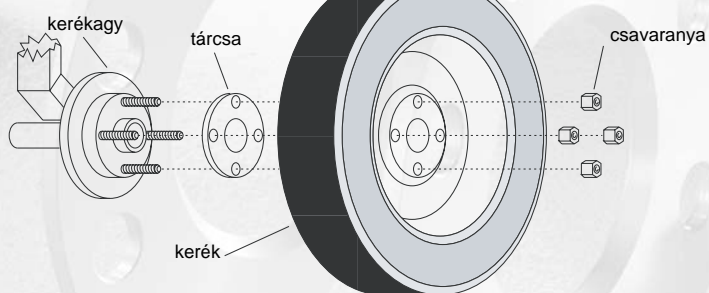


- csavaros rendszer központi tehermentesítővel
- nyomtávszélesítés 30-60 mm/tengely (tárcsaszélesség 15-30 mm)

- felfogatás:

- tárcsa felfogatása: rögzítő csavaranyákkal a kerékagyra
- kerék felfogatása: szériacsavaranyákkal a nyomtávszélesítő tárcsára

5. típus

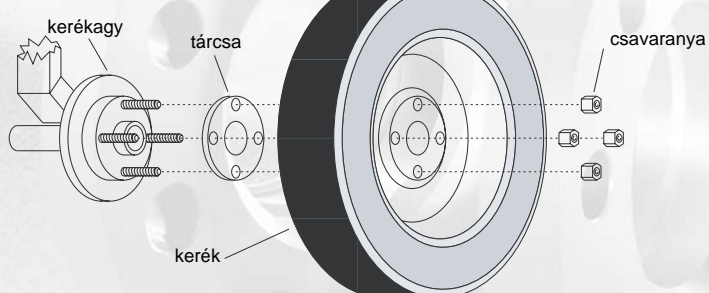


- dugós rendszer központosító furattal
- nyomtávszélesítés 10-16 mm/tengely (tárcsaszélesség 5-8 mm)

- felfogatás:

- kerék és tárcsa együtt hosszabb töcsavarok segítségével

6. típus



- dugós rendszer központi tehermentesítővel
- nyomtávszélesítés 20-40 mm/tengely (tárcsaszélesség 10-20 mm)

- felfogatás:

- kerék és tárcsa együtt hosszabb töcsavarok segítségével